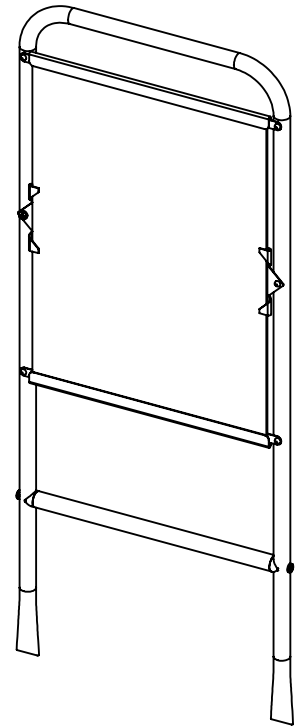
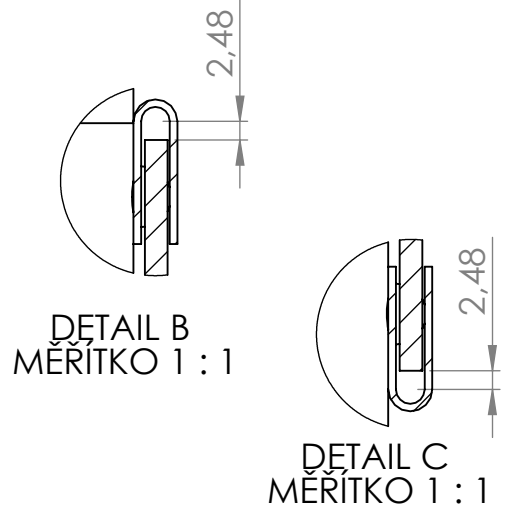
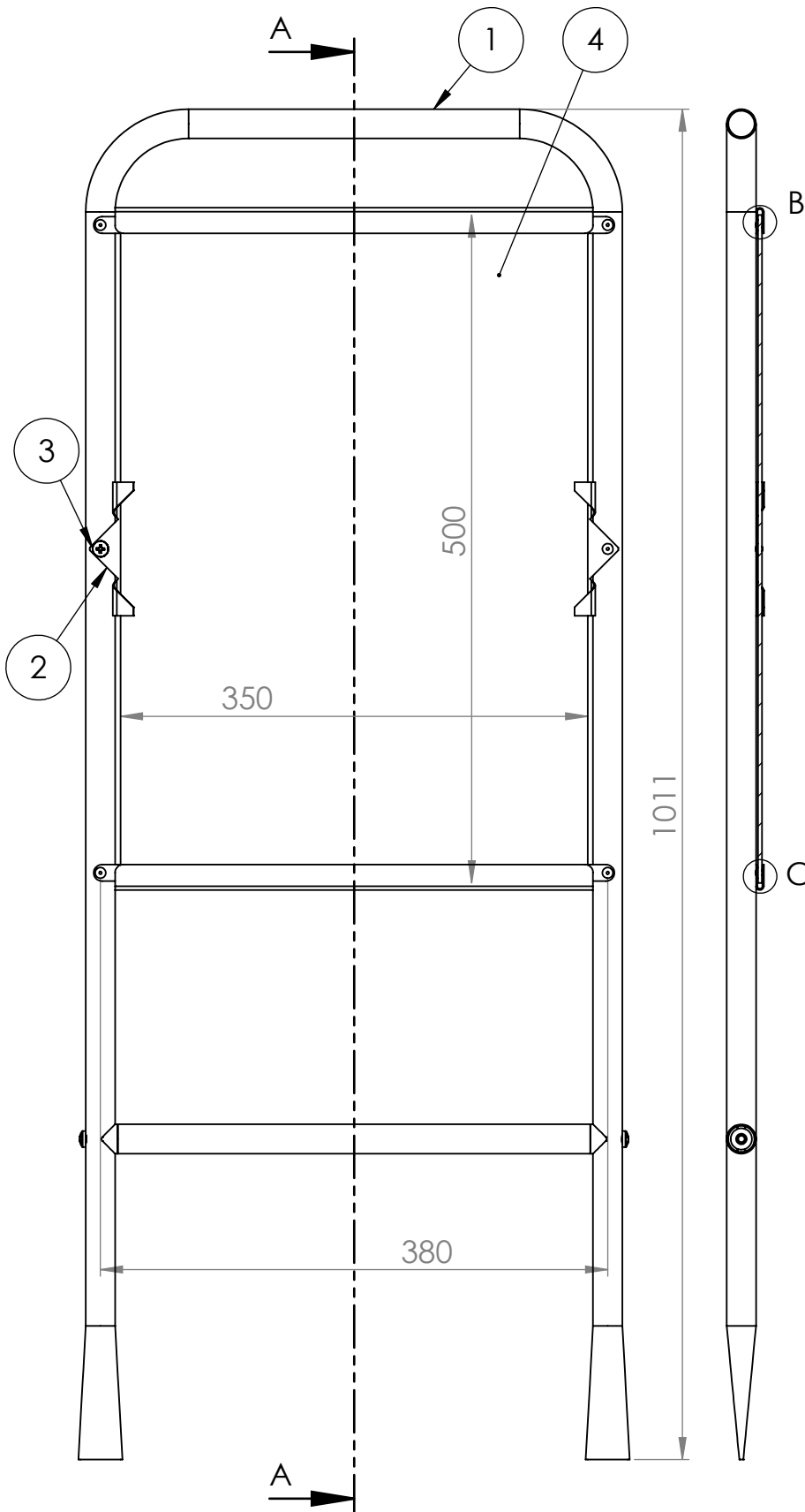


Č. POLOŽKY	Č. DÍLU	Množství
1	Stativ	1
2	Konsol	1
3	ISO 7045 - M6 x 8 - Z --- 8S	1
4	Plastikplatte	1



POKUD NENÍ UVEDENO JINAK:  
 JEDNOTKY JSOU V MILIMETRECH  
 DRSNOST:  
 TOLERANCE: ISO 2768 g  
 LINEÁRNÍ:  
 ÚHLOVÁ:

OPRACOVÁNÍ:  
**montiert  
 smontováno**

ODSTRANIT  
 OSTRÉ HRANY

NEUPRAVOVAT MĚŘITKO VÝKRESU

ZMĚNA

ŘEZ A-A  
 MĚŘITKO 1:5

NÁZEV	PODPIS	DATUM
NAVRHL	Ing. Pavel Janda	9.1.2017
PŘEZKOUŠEL		
SCHVÁLIL		
VÝROBA		
Z. JAKOSTI		
MATERIÁL:		
HMOTNOST: 2.7 kg		

**STATIV KOMPLETT**

**PAJA3550 0000**

A4

MĚŘITKO: 1:10

LIST 1 Z 1 LISTŮ