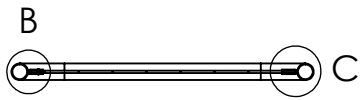
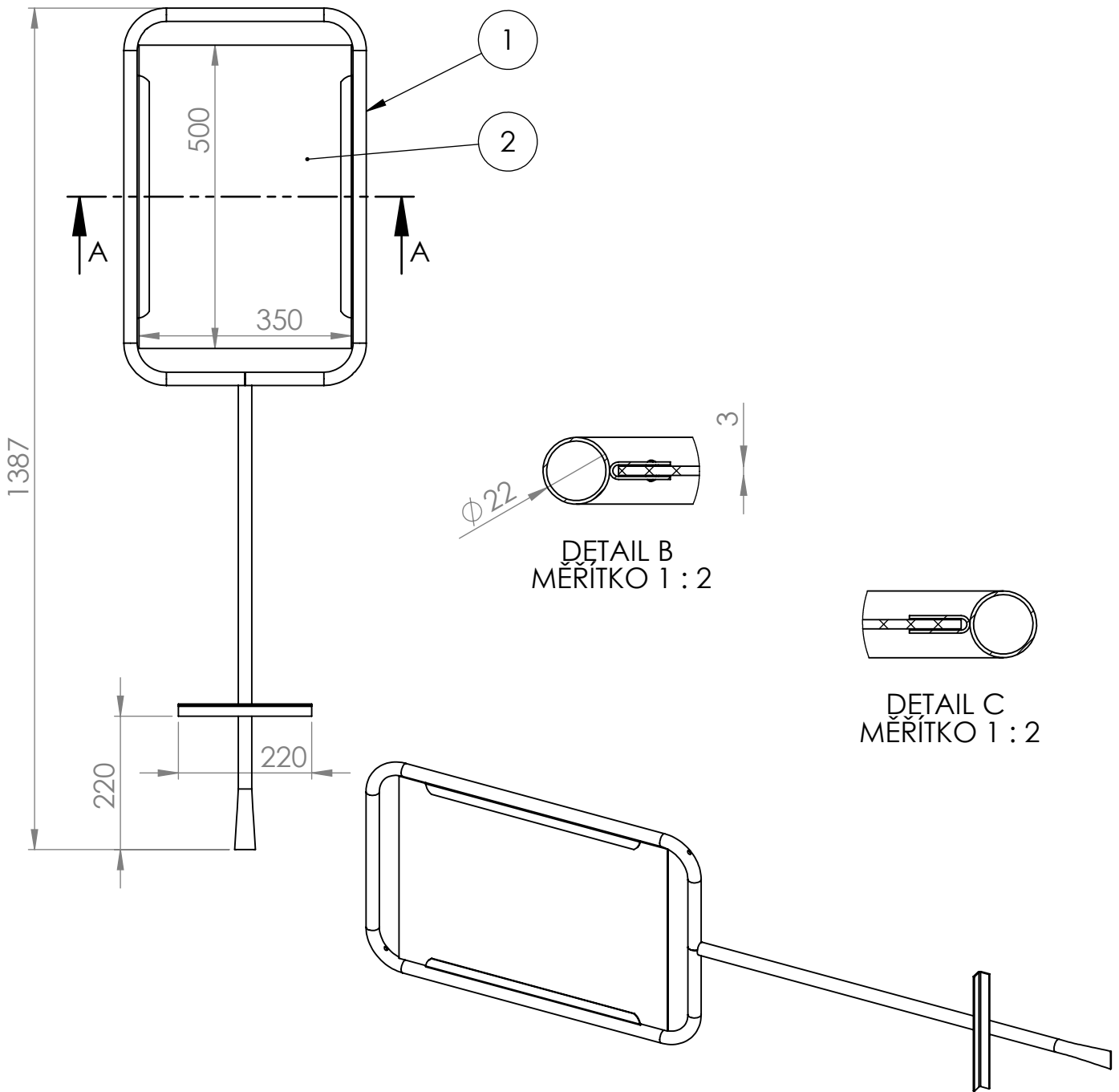


Č. POLOŽKY	Č. DÍLU	Množství
1	PJ3550 004	1
2	Platte 5035	1



ŘEZ A-A
MĚŘITKO 1 : 10



POKUD NENÍ UVEDENO JINAK:
JEDNOTKY JSOU V MILIMETRECH
DRSNOST:
TOLERANCE: ISO 2768 g
LINEÁRNÍ:
ÚHLOVÁ:

OPRACOVÁNÍ:

ODSTRANIT
OSTRÉ HRANY

NEUPRAVOVAT MĚŘITKO VÝKRESU

ZMĚNA

NÁZEV	PODPIS	DATUM	MATERIÁL:
NAVRHL	Ing. Pavel Janda	2.1.2017	
PŘEZKOUŠEL			
SCHVÁLIL			
VÝROBA			
Z. JAKOSTI			
		HMOTNOST: 2.63 kg	

NÁZEV:

STATIV MONTIERT

Č. VÝKRESU

PJ3550 0000

A4

MĚŘITKO:1:20

LIST 1 Z 1 LISTŮ